

MANUAL DE MONTAGEM



SIMULADOR
FORMULA
ALUMINIO **PRS**

PRO RACING
SIMULATORS

ÍNDICE



Clique no nome do conteúdo para acessar a página correspondente.

INTRODUÇÃO	4
CONTEÚDO DA EMBALAGEM - COCKPIT FÓRMULA PRS	5
MONTAGEM BASE COCKPIT FÓRMULA PRS	6
MONTAGEM BASE DOS PEDAIS	8
CONTEÚDO DA EMBALAGEM - BASE ELEVADA COCKPIT FÓRMULA PRS	9
MONTAGEM BASE ELEVADA COCKPIT FÓRMULA PRS	10
CONTEÚDO DA EMBALAGEM - SUPORTE DO MOTOR COCKPIT FÓRMULA PRS	11
FURAÇÃO SUPORTE DO MOTOR COCKPIT FÓRMULA PRS	12
MONTAGEM SUPORTE DO MOTOR COCKPIT FÓRMULA PRS	13
CONTEÚDO DA EMBALAGEM - CONJUNTO BANCO COCKPIT FÓRMULA PRS	14
MONTAGEM BASE DO BANCO COCKPIT FÓRMULA PRS	15
MONTAGEM DOS TRILHOS COCKPIT FÓRMULA PRS	15
MONTAGEM BANCO COCKPIT FÓRMULA PRS	17
CONTEÚDO DA EMBALAGEM - SUPORTE DE TELA E BANDEJA DO PC PRS	18
MONTAGEM SUPORTE DE TELA E BANDEJA DO PC PRS	19

ÍNDICE



Clique no nome do conteúdo para acessar a página correspondente.

CONTEÚDO DA EMBALAGEM - SUPORTE PARA UMA TELA PRS	20
MONTAGEM SUPORTE PARA UMA TELA PRS	21
CONTEÚDO DA EMBALAGEM - SUPORTE PARA TRÊS TELAS PRS	24
MONTAGEM SUPORTE PARA TRÊS TELAS PRS	25
MONTAGEM SUPORTE PARA TRÊS TELAS PRS (MONTAGEM DO SUPORTE CENTRAL)	26
MONTAGEM SUPORTE PARA TRÊS TELAS PRS (MONTAGEM DOS SUPORTES LATERAIS)	27
CONTEÚDO DA EMBALAGEM - SUPORTE PARA QUARTA TELA PRS	28
MONTAGEM SUPORTE PARA QUARTA TELA PRS	29
CONTEÚDO DA EMBALAGEM - BANDEJA PARA PC PRS	30
MONTAGEM BANDEJA PARA PC PRS	31
CONTEÚDO DA EMBALAGEM - BASE PARA CONTROLADORAS PRS	33
MONTAGEM BASE PARA CONTROLADORAS PRS	34
CONTEÚDO DA EMBALAGEM - SUPORTE PARA TECLADO PRS	35
MONTAGEM SUPORTE PARA TECLADO PRS	36
GARANTIA	37
CONTATO E SUPORTE	38



Parabéns! Agora você pode ter a sensação de um piloto profissional com os equipamentos PRS!

Você acaba de adquirir um equipamento de alta tecnologia, testado dentro das mais rígidas exigências do mercado.

Os produtos **Pro Racing Simuladores** garantem a você a experiência mais próxima que se pode ter de ser um piloto profissional.

Bem-vindo ao ***TEAM PRO RACING SIMULATORS!***

CONTEÚDO DA EMBALAGEM

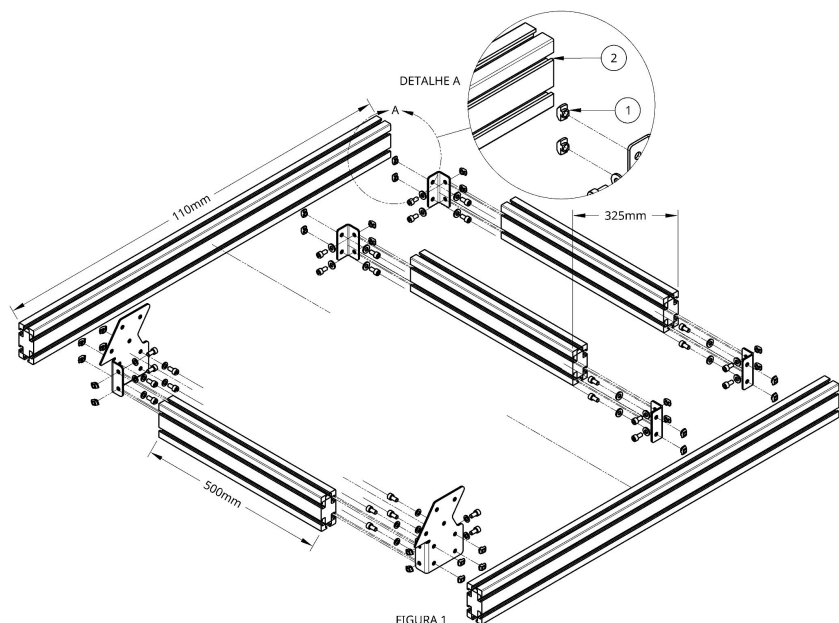


COCKPIT FÓRMULA PRS

PERFIL EM ALUMÍNIO 90X45X1100mm		2
PERFIL EM ALUMÍNIO 90X45X645mm		2
PERFIL EM ALUMÍNIO 90X45X500mm		3
SUORTE ESQUERDO BASE DO PEDAL		1
SUORTE DIREITO BASE DO PEDAL		1
BASE DOS PEDAIS		1
CONEXÃO LATERAL INCLINADA		2
CONEXÃO INTERNA INCLINADA DIREITA		1
CONEXÃO INTERNA INCLINADA ESQUERDA		1
TAMPA DE ACABAMENTO 45X90mm		4
CANTONEIRA 80X35mm		4
PARAFUSO ALLEN 8X35 INOX		4
PARAFUSO ALLEN 8X16 INOX		56
PORCA MARTELO M8 T-TRACK CANAL 10		56
PORCA TRAVANTE M8 INOX		4
ARRUELA LISA M8 INOX		64
PÉ NIVELADOR 8X28 COM PORCA MARTELO E ARRUELA		4



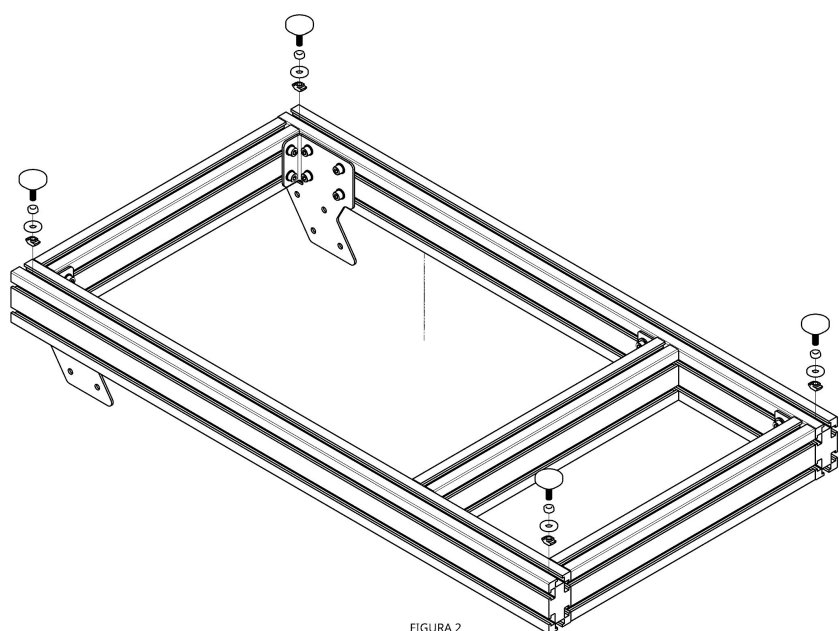
MONTAGEM BASE COCKPIT FÓRMULA PRS



Posicione os perfis de alumínio e as cantoneiras conforme a Figura 1.

As porcas T-track (Detalhe A-1), **sempre**, deverão ser posicionadas no canal dos perfis (Detalhe A-2).

Dica: Antes de realizar o aperto final, certifique-se de que todas as peças estejam alinhadas e em seus respectivos lugares, **(para isso você poderá usar uma ferramenta esquadro)**. Use essa dica para os demais processos de montagem.



Vire o quadro “de cabeça para baixo” e fixe os pés niveladores nas extremidades do cockpit.

Se você comprou a Base Elevada Cockpit Fórmula PRS*, pule esse procedimento e siga os passos de montagem na **Página 10**.

Feito isso, desvire o cockpit para continuar a montagem.

*Produto vendido separadamente.



MONTAGEM BASE COCKPIT FÓRMULA PRS

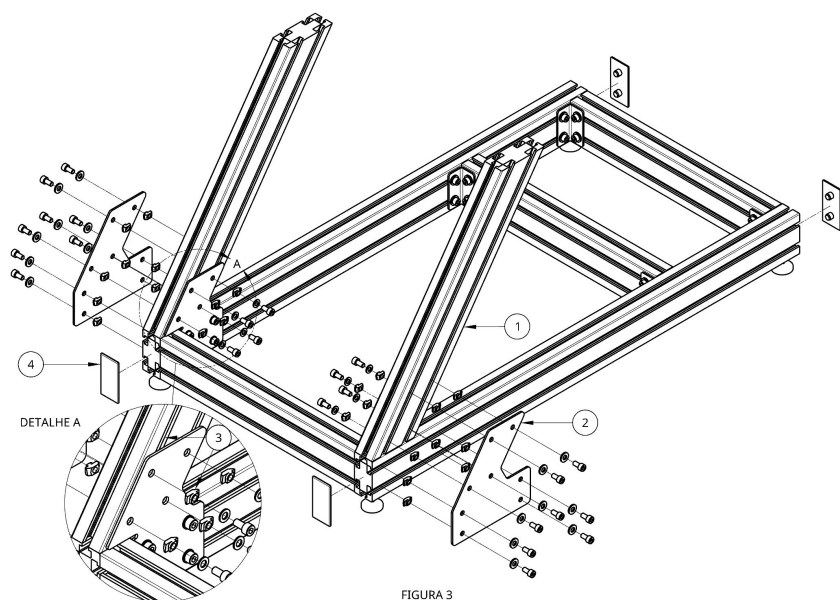


FIGURA 3

Posicione as colunas inclinadas (1) na posição indicada (Detalhe A)

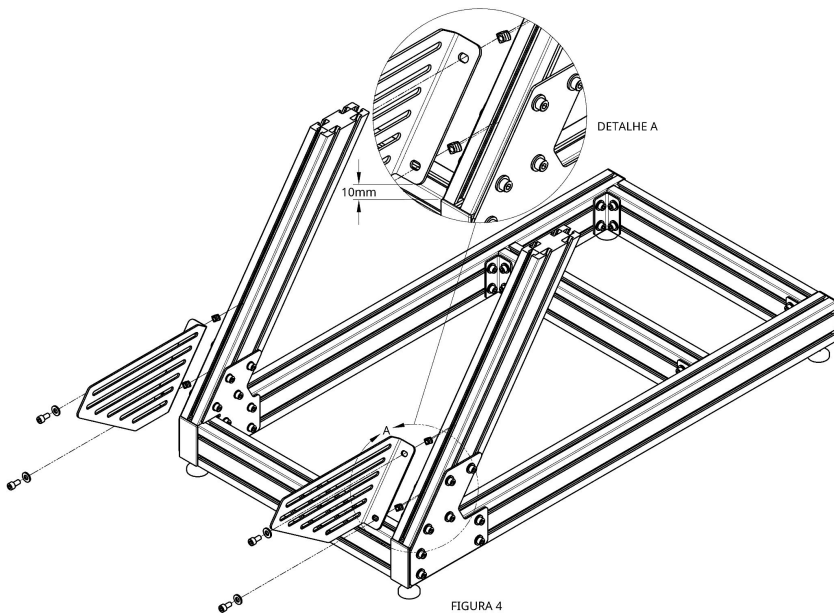
Prenda as colunas no quadro do cockpit com a conexão lateral inclinada (2).

As porcas T-track, deverão ser posicionadas no canal dos perfis (Detalhe A-3).

Finalize a montagem da base colocando as tampas de acabamento (4) na extremidades do cockpit.

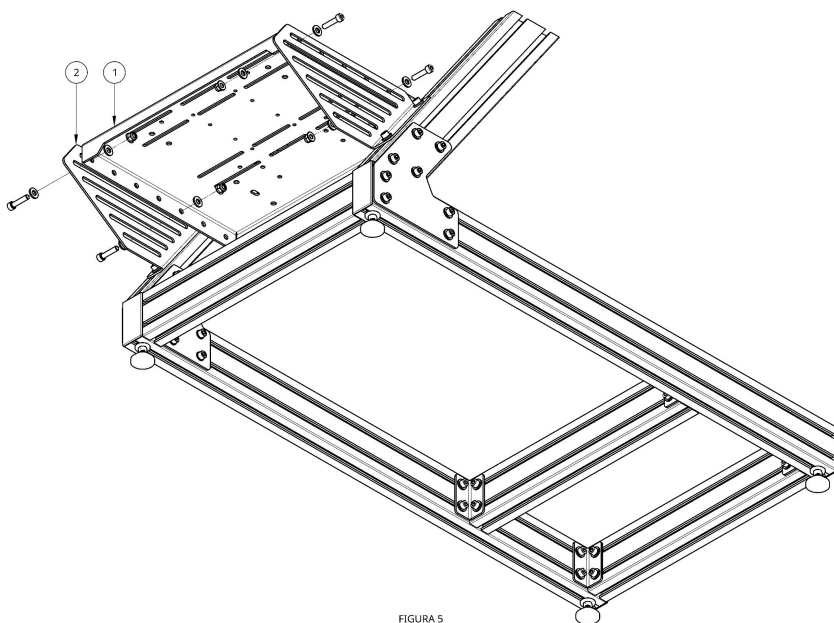


MONTAGEM BASE DOS PEDAIS



Posicione as laterais da base dos pedais com as abas voltadas para fora (Detalhe A).

Você pode usar a altura recomendada (Detalhe A) para fixá-las.



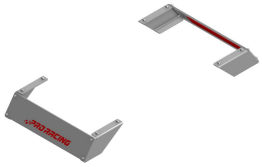
Coloque a base dos pedais (1) entre as laterais da base (2), como visto na Figura 5.

Para fixá-la, monte o conjunto de parafusos como é mostrado na Figura 5.

Existem vários pontos de regulagem, tanto na base, como nos suportes laterais. Ajuste-os da maneira que preferir.

Dica: Se desejar, você poderá usar uma **ferramenta nível** para ajudar no ajuste da base.

CONTEÚDO DA EMBALAGEM



BASE ELEVADA COCKPIT FÓRMULA PRS (PRODUTO VENDIDO SEPARADAMENTE)

TAMPA ACABAMENTO PÉ FÓRMULA		2
PÉ TRASEIRO ESQUERDO COCKPIT FÓRMULA		1
PÉ TRASEIRO DIREITO COCKPIT FÓRMULA		1
PÉ DIANTEIRO ESQUERDO COCKPIT FÓRMULA		1
PÉ DIANTEIRO DIREITO COCKPIT FÓRMULA		1
PARAFUSO ALLEN 8X16 INOX		8
ARRUELA LISA M8 INOX		8
PORCA MARTELO M8 T-TRACK CANAL 10		8
PARAFUSO ALLEN 6X10 INOX		8
ARRUELA LISA M6 INOX		8



MONTAGEM BASE ELEVADA COCKPIT FÓRMULA PRS

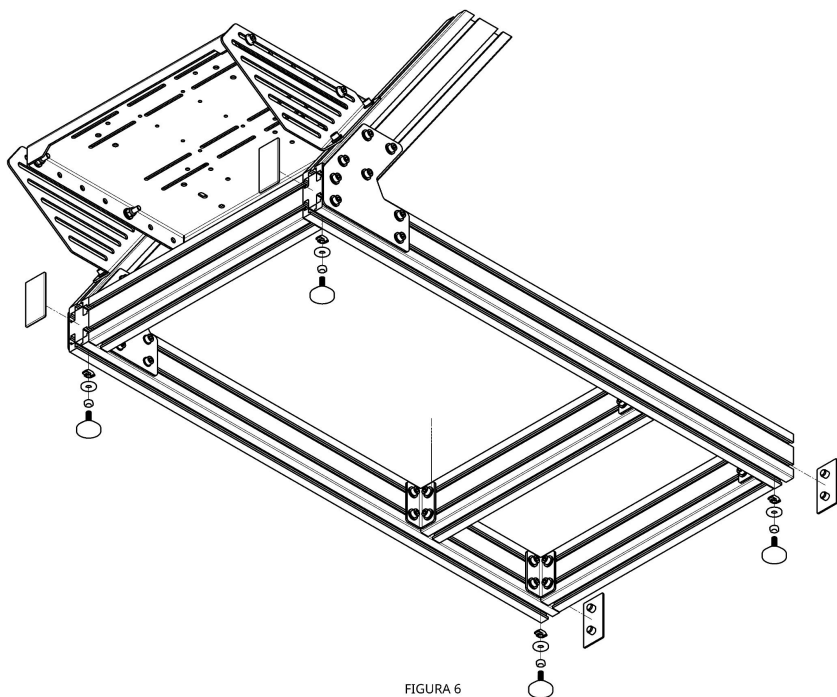


FIGURA 6

Retire as tampas de acabamento localizadas nas extremidades do cockpit, depois remova os pés niveladores, antes de fazer a instalação da base elevada.

Caso você tenha comprado a base elevada junto com seu cockpit, esse procedimento não será necessário.

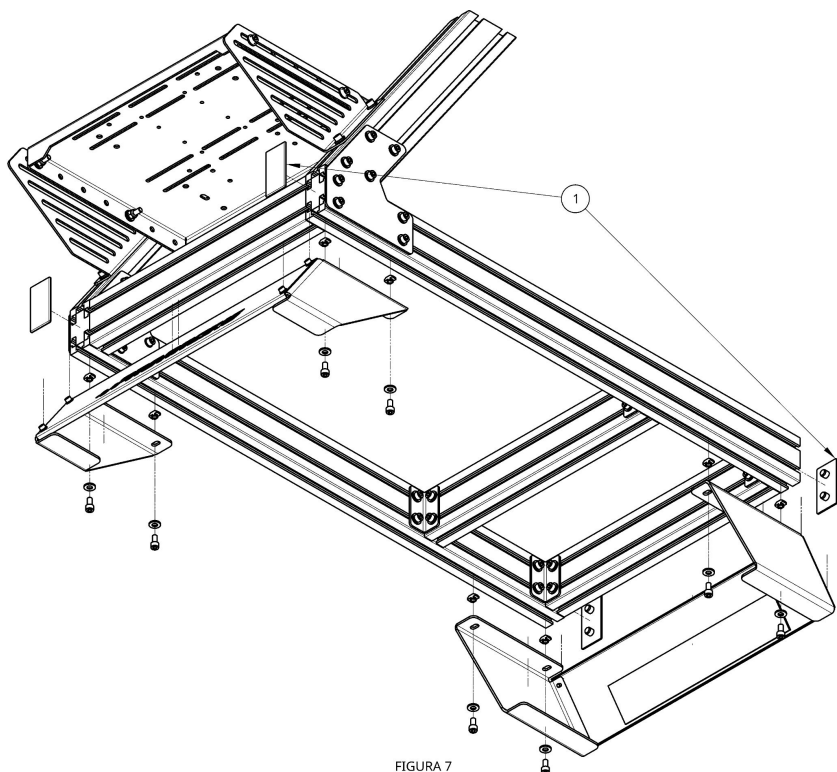


FIGURA 7








Faça a instalação da Base Elevada Cockpit Fórmula PRS conforme mostrada na Figura 7.

Finalize colocando as tampas de acabamento (1) nas extremidades do cockpit.

CONTEÚDO DA EMBALAGEM



SUPORTE DO MOTOR COCKPIT FÓRMULA PRS

SUPORTE MOTOR COCKPIT FÓRMULA		1
FIXAÇÃO LATERAL SUPERIOR FORMULA		2
PARAFUSO ALLEN 8X20 INOX		4
PARAFUSO ALLEN 8X16 INOX		8
ARRUELA LISA M8 INOX		16
PORCA MARTELO M8 T-TRACK CANAL 10		8
PORCA TRAVANTE M8 INOX		4



FURAÇÃO SUPORTE DO MOTOR COCKPIT FÓRMULA PRS

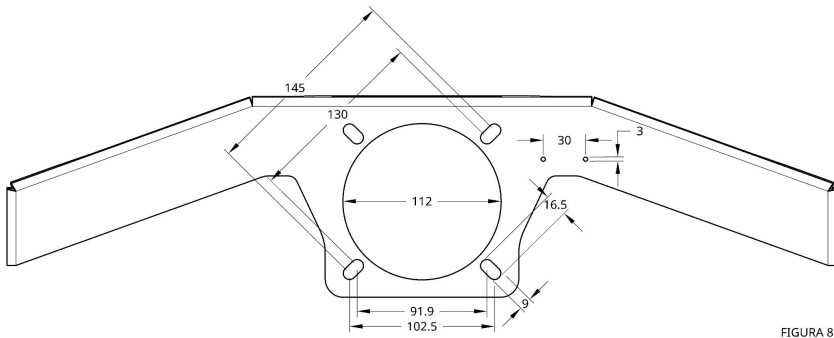


FIGURA 8

O Suporte Para Motor Cockpit Fórmula PRS é compatível com Direct Drive Simagic.

Obs: As medidas da Figura 8 estão em “mm” (milímetros).



MONTAGEM SUPORTE DO MOTOR COCKPIT FÓRMULA PRS

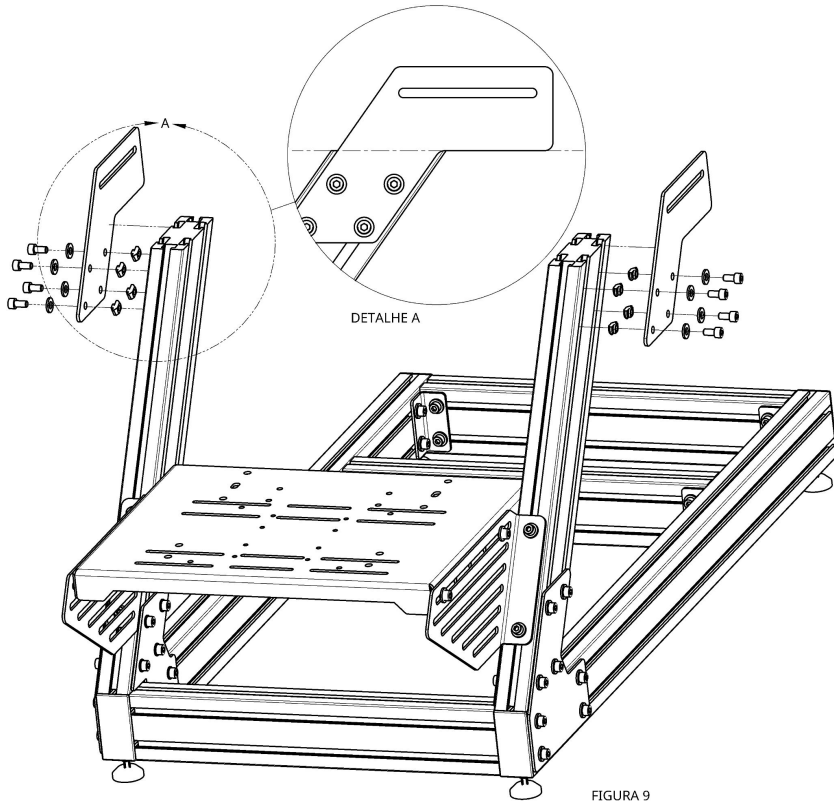


FIGURA 9

Fixe os suportes laterais nas colunas inclinadas. Use o Detalhe A como referência para alinhamento.

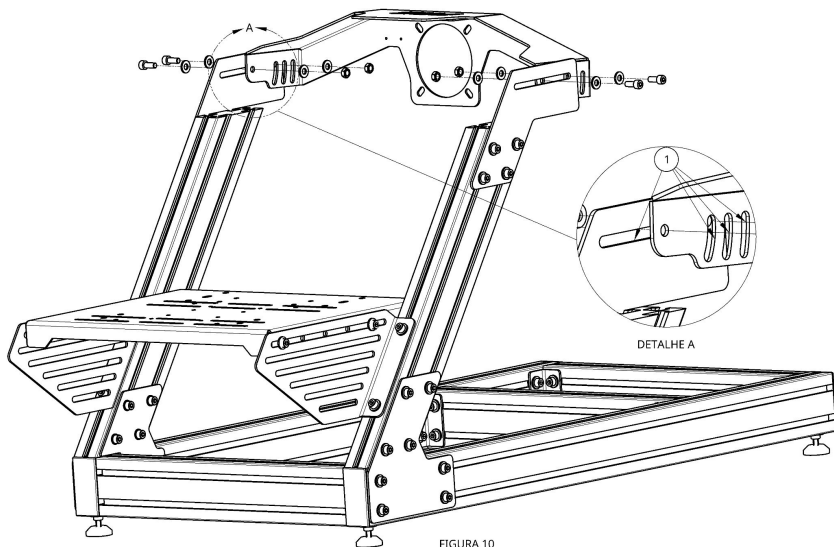


FIGURA 10

Posicione o suporte do motor entre os suportes laterais e prenda-o como indica a Figura 10.

Você poderá usar os pontos de regulagem (Detalhe A-1) para ajustar a distância e inclinação da base do motor.

CONTEÚDO DA EMBALAGEM



CONJUNTO BANCO COCKPIT FÓRMULA PRS

BANCO PRS FÓRMULA		1
SUORTE ESQUERDO BANCO FÓRMULA		1
SUORTE DIREITO BANCO FÓRMULA		1
BASE ESQUERDA BANCO FÓRMULA		1
BASE DIREITA BANCO FÓRMULA		1
ACABAMENTO BASE BANCO		1
ARRUELA CONCAVA PVC		4
PARAFUSO ALLEN 8X40, CABECA CHATA INOX		4
ARRUELA NYLON M8		4
PARAFUSO ALLEN 8X16 INOX		8
PARAFUSO ALLEN 8X20 INOX		4
ARRUELA LISA M8 INOX		20
PORCA MARTELO M8 T-TRACK CANAL 10		4
PORCA TRAVANTE M8 INOX		12
PARAFUSO ALLEN 6X10 INOX		4
ARRUELA LISA M6 INOX		4



MONTAGEM BASE DO BANCO COCKPIT FÓRMULA PRS

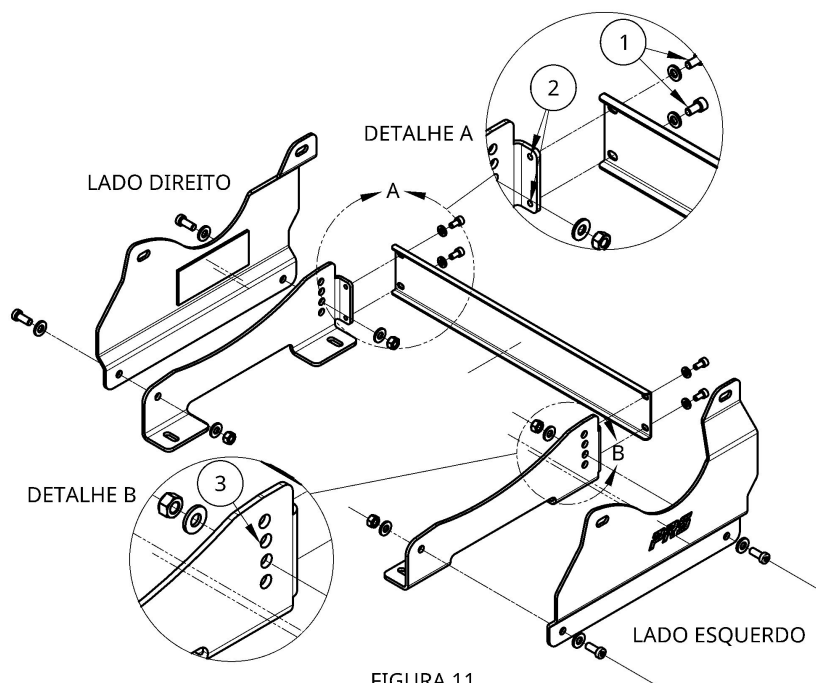


FIGURA 11

Monte a base do banco de acordo com a Figura 11.

Os parafusos do acabamento (Detalhe A-1) são fixados diretamente na parte traseira das bases (Detalhe A-2).

Você poderá usar um dos quatro pontos de regulagem existentes (Detalhe B-3) para ajustar a altura do banco.

MONTAGEM DOS TRILHOS COCKPIT FÓRMULA PRS

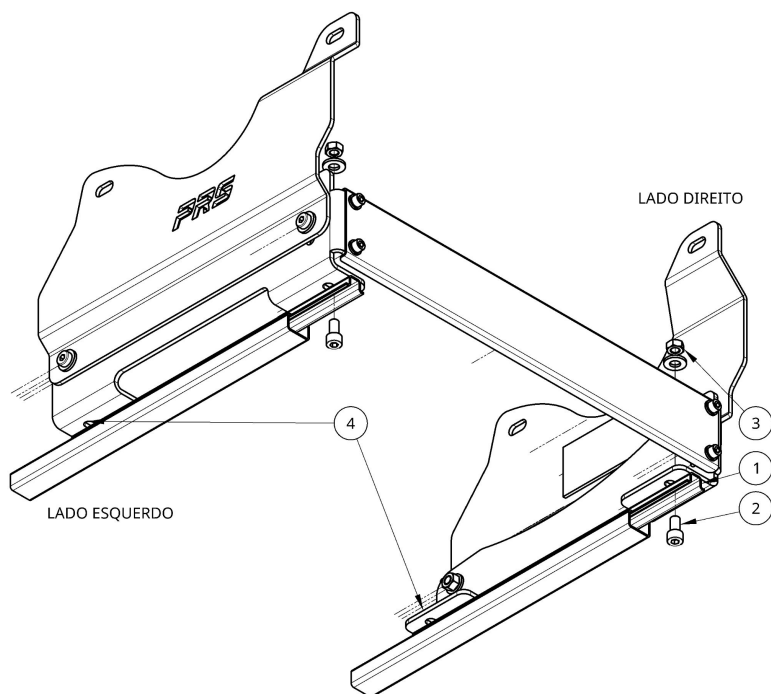


FIGURA 12

Obs: Antes de montar os trilhos no cockpit, você deve fixá-lo à base do banco.

Puxe a parte corrediça dos trilhos (1) para trás, para poder ter acesso ao furo de fixação.

Passo o parafuso (2) por baixo do trilho e através da base do banco.

Use a porca travante (3) para prender a base do banco ao trilho.

Feito isso, empurre os trilhos para frente e repita o procedimento para fixar a parte frontal da base do banco (4).



MONTAGEM DOS TRILHOS COCKPIT FÓRMULA PRS

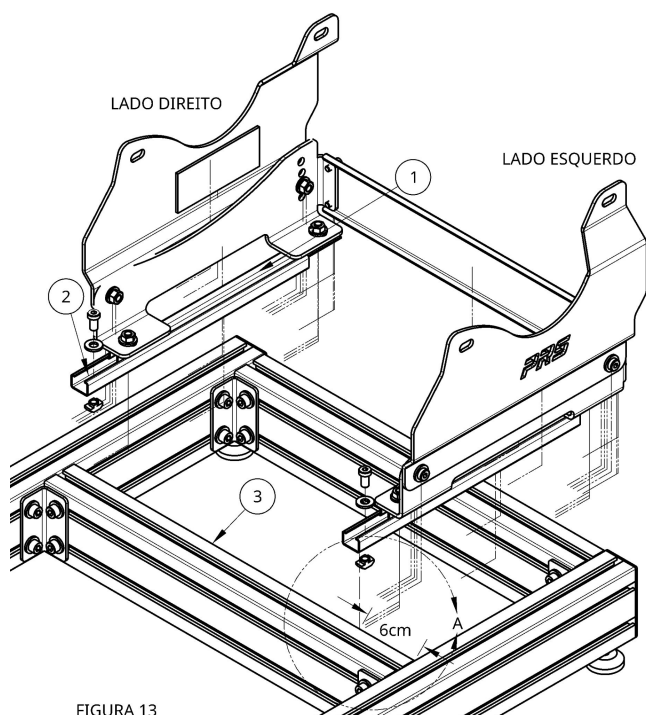


FIGURA 13

IMPORTANTE: Antes de fazer o aperto final da base dos trilhos, certifique-se que o mesmo esteja alinhado, para evitar que ocorra “travamentos” ao regular a distância do banco.

Com a base o banco devidamente preso à parte corredeira dos trilhos (1), deslize-a para trás para ter acesso ao furo frontal da parte fixa dos trilhos (2).

Posicione a estrutura do banco sobre a base do cockpit, conforme mostra a Figura 13, prendendo a parte frontal da base dos trilhos (2) na travessa central (3) da base do cockpit.

Use a medida mostrada no detalhe como referência para montar a parte fixa dos trilhos.

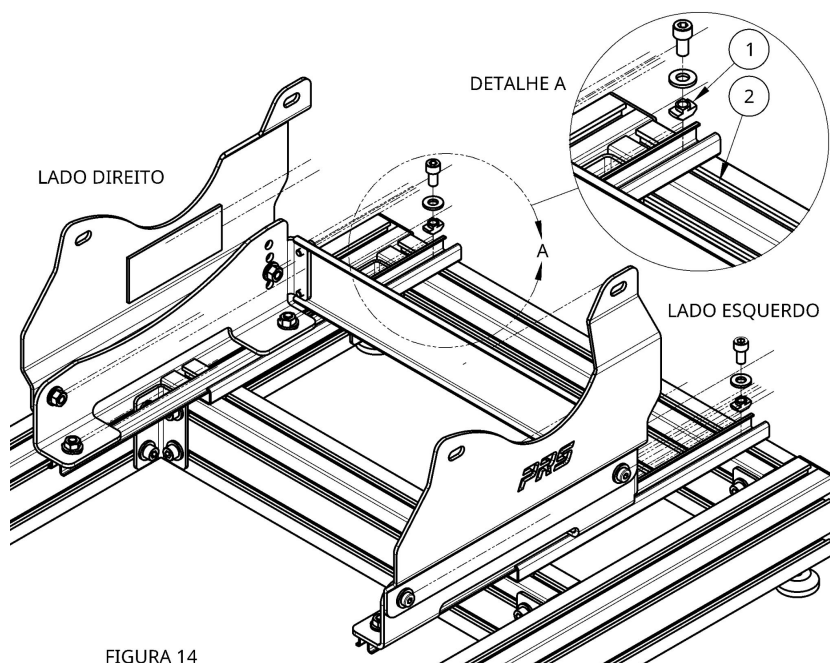


FIGURA 14

Com a parte frontal da base do trilho presa em seu lugar, mova a estrutura do banco para frente, como mostra a Figura 14, para poder colocar os parafusos na parte de trás.

Lembrando que as porcas T-track (Detalhe A-1), **sempre**, deverão ser posicionadas no canal dos perfis (Detalhe A-2).

Confira o alinhamento da base dos trilhos para fazer o aperto final.



MONTAGEM BANCO COCKPIT FÓRMULA PRS

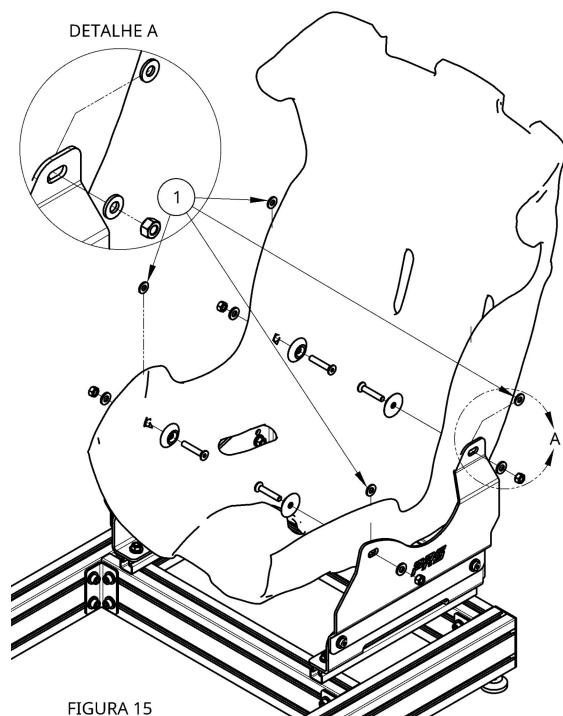


FIGURA 15








IMPORTANTE: As arruelas separadoras de nylon, devem ser colocadas entre o banco e os suportes laterais do banco (Detalhe A-1).

Posicione o banco entre os suportes laterais e prenda-o como mostra a figura 15.

CONTEÚDO DA EMBALAGEM



SUPORE DE TELA E BANDEJA DO PC PRS (PRODUTO VENDIDO SEPARADAMENTE)

PERFIL EM ALUMÍNIO 90X45X400mm		2
PERFIL EM ALUMÍNIO 90X45X250mm		2
CONEXÃO INCLINADA COCKPIT 145°		2
CONEXÃO INCLINADA 125°		2
TAMPA DE ACABAMENTO COCKPIT ALUMINIO 45X90		2
PARAFUSO ALLEN 8X16 INOX		28
PORCA MARTELO M8 T-TRACK CANAL 10		28
ARRUELA LISA M8 INOX		28



MONTAGEM SUPORTE DE TELA E BANDEJA DO PC PRS

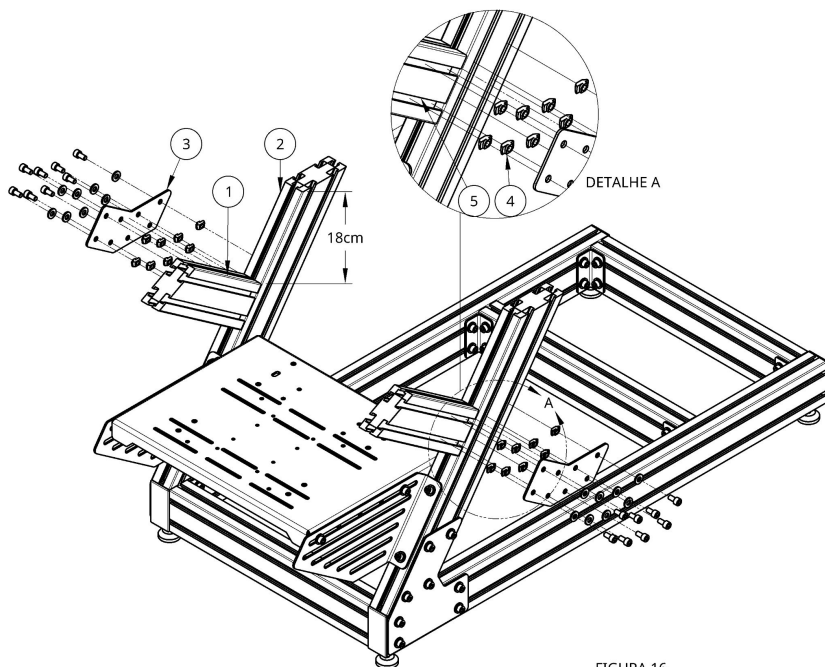


FIGURA 16

LEMBRE-SE: As porcas T-track (Detalhe A-4) sempre deverão ser colocadas nos canais dos perfis de alumínio (Detalhe A-5).

Monte os perfis de alumínio 90X45X250mm (1) nos perfis inclinados (2) e prenda-os com a conexão inclinada 145° (3), de acordo com a Figura 16.

Deixe o espaço recomendado na parte superior.

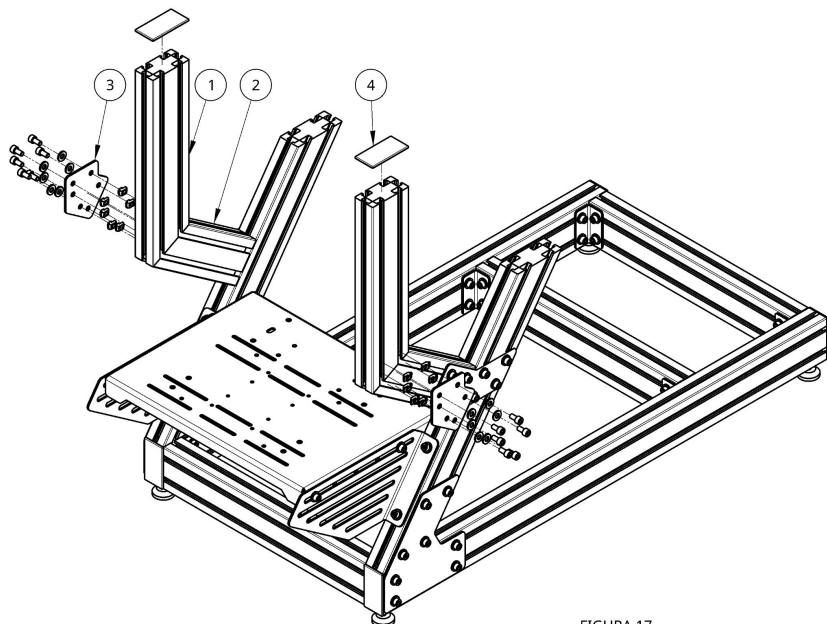


FIGURA 17

Posicione os perfis de alumínio 90X45X400mm (1) nas extremidades dos perfis de alumínio 90X45X250mm (2).















Prenda-os com a conexão inclinada 125° (3), conforme mostra a Figura 17.

Finalize com as tampas de acabamento dos perfis (4).

CONTEÚDO DA EMBALAGEM



SUPORE PARA UMA TELA PRS (PRODUTO VENDIDO SEPARADAMENTE)

PERFIL EM ALUMÍNIO 45X45X600mm		1
PERFIL EM ALUMÍNIO 45X45X400mm		2
FIXADOR MONITOR COCKPIT ALUMÍNIO ESQUERDO		1
FIXADOR MONITOR COCKPIT ALUMÍNIO DIREITO		1
SUPORE MONITOR COCKPIT ALUMÍNIO		1
CANTONEIRA 40X40mm		4
CANTONEIRA 80X40mm		4
TAMPA DE ACABAMENTO COCKPIT ALUMÍNIO 45X45mm		6
PARAFUSO ALLEN 8X16 INOX		24
PORCA MARTELO M8 T-TRACK CANAL 10		24
ARRUELA LISA M8 INOX		24
PARAFUSO ALLEN 6X10 INOX		6
PARAFUSO ALLEN 6X25 INOX		2
ARRUELA LISA M6 INOX		4



MONTAGEM SUPORTE PARA UMA TELA PRS

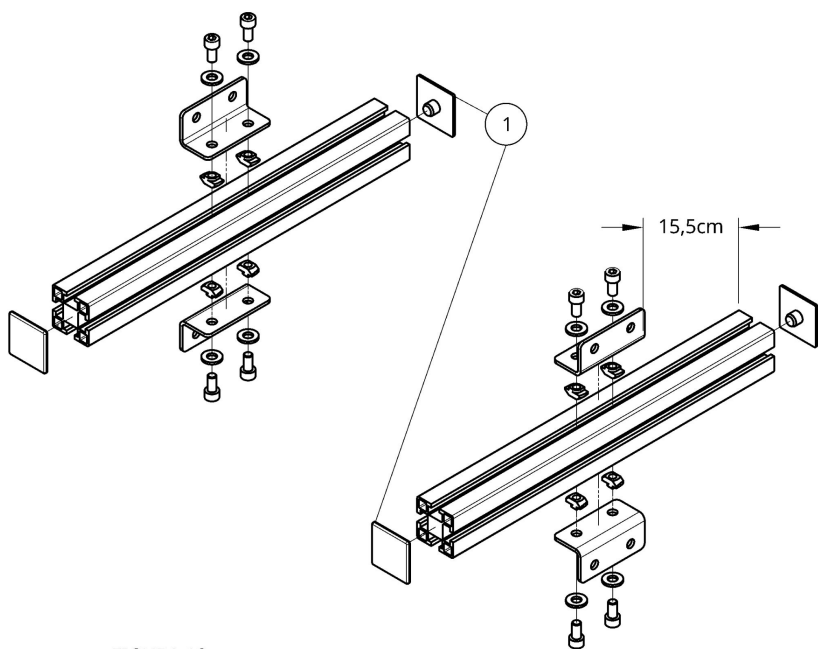


FIGURA 18

Primeiro, monte as travessas laterais (perfis de alumínio 45X45X400mm).

Recomenda-se deixar a medida mostrada na Figura 18, entre a cantoneira e a ponta do perfil de alumínio, para facilitar a montagem. Você poderá ajustar a distância posteriormente.

Finalize colocando as tampas de acabamento nas extremidades dos perfis de alumínio.

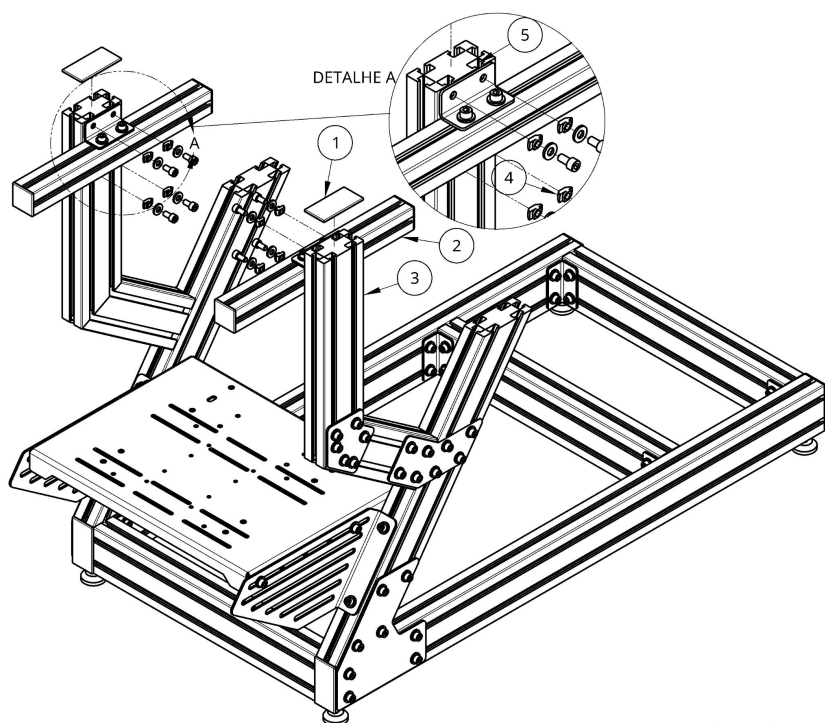


FIGURA 19

Retire as tampas de acabamento dos perfis verticais (1).

Posicione os perfis laterais (2) entre os perfis verticais do suporte de tela e bandeja do PC (3).

As porcas T-track (Detalhe A-4) deverão ser colocadas entre as canaletas dos perfis de alumínio (Detalhe A-5).

Finalize colocando novamente as tampas de acabamento dos perfis verticais (1).



MONTAGEM SUPORTE PARA UMA TELA PRS

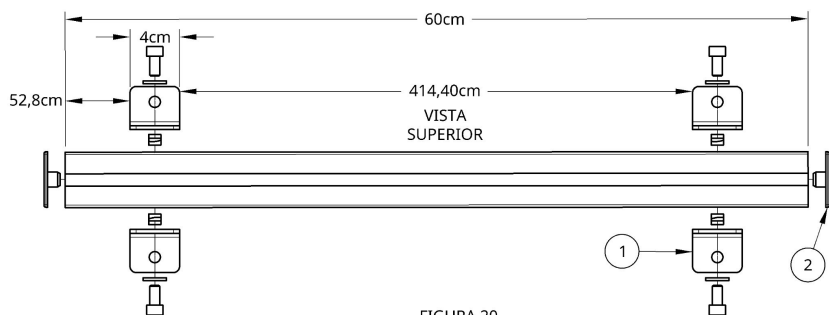


FIGURA 20

NOTA: Confira as medidas antes de realizar o aperto final das partes.

Monte as cantoneiras 40X40mm (1) no perfil de alumínio 45X45X600mm, como mostrado na Figura 19.

Use as medidas da Figura 20 como referência para centralizar o perfil.

Coloque as tampas de acabamento (2), para finalizar.

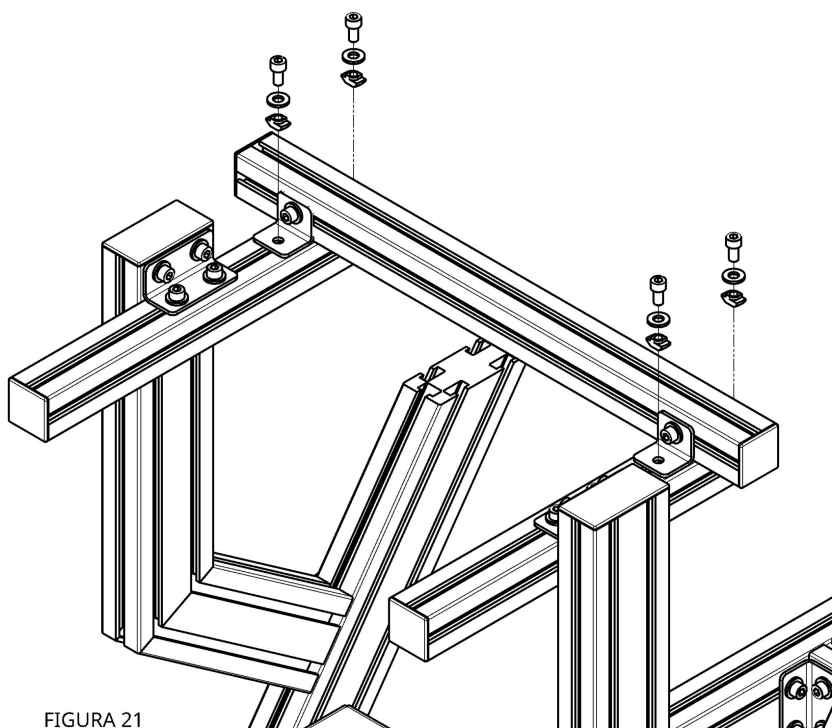
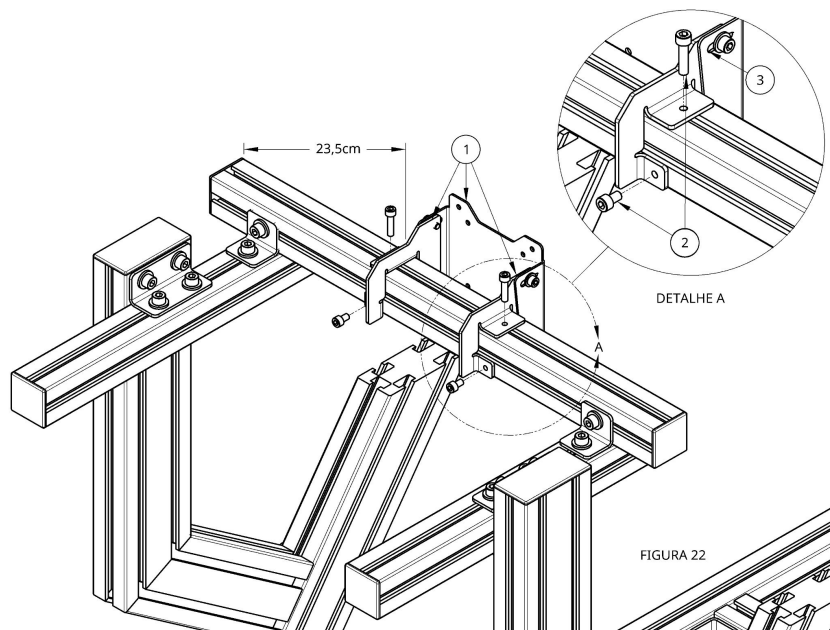


FIGURA 21

Apoie o perfil maior sobre os perfis laterais e fixe as cantoneiras nos mesmos.



MONTAGEM SUPORTE PARA UMA TELA PRS



O suporte para monitor (1) já vem previamente montado de fábrica.

Encaixe-o sobre o perfil transversal utilizando a medida da Figura 22 como referência para centralizá-lo.

Use os parafusos mostrados no Detalhe A-2 para fixar firmemente o suporte. Esses parafusos são presos diretamente nos fixadores laterais.

Ajuste o ângulo ideal do seu monitor usando as regulagens laterais do suporte (Detalhe A-3).

CONTEÚDO DA EMBALAGEM



SUPORE PARA TRÊS TELAS PRS (PRODUTO VENDIDO SEPARADAMENTE)

FIXADOR MONITOR COCKPIT ALUMÍNIO ESQUERDO		3
FIXADOR MONITOR COCKPIT ALUMÍNIO DIREITO		3
SUPORE MONITOR COCKPIT ALUMÍNIO		3
PERFIL EM ALUMÍNIO 45X45X1100mm		1
PERFIL ALUMÍNIO 45X45X600mm		2
PERFIL EM ALUMÍNIO 45X45X400mm		2
CANTONEIRA 40X40mm		4
CANTONEIRA 80X40mm		4
ARTICULADOR SUPORTE TRÊS TELAS		4
PARAFUSO ALLEN 8X16 INOX		16
PORCA MARTELO M8 T-TRACK CANAL 10		16
ARRUELA LISA M8 INOX		16
TAMPA DE ACABAMENTO COCKPIT ALUMÍNIO 45X45 MM		10
PARAFUSO ALLEN 6X10 INOX		18
PARAFUSO ALLEN 6X25 INOX		6
ARRUELA LISA M6 INOX		12



MONTAGEM SUPORTE PARA TRÊS TELAS PRS

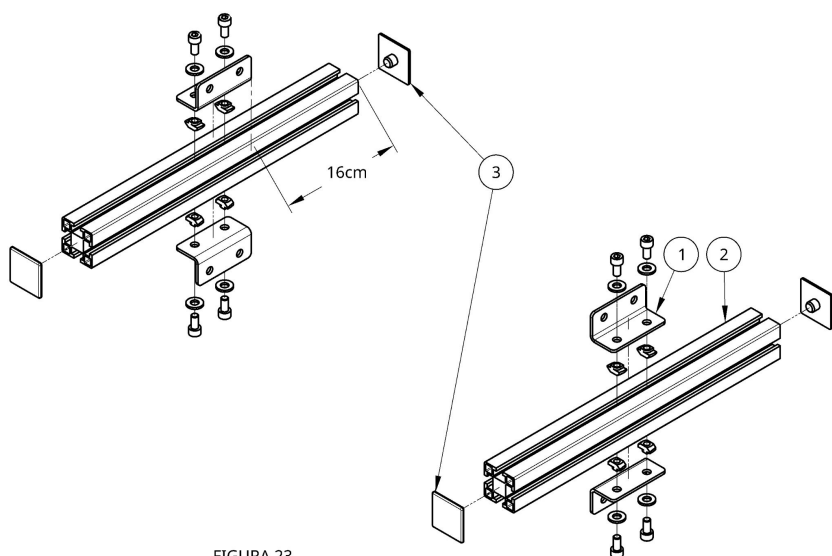


FIGURA 23

Comece montando os perfis laterais.

Prenda as cantoneiras 80X40mm (1) nos perfis de alumínio 45X45X400mm (2).

Use a medida recomendada na Figura 23 para melhor centralizar as peças.

Você poderá ajustar a distância delas posteriormente.

Termine colocando as tampas de acabamento (3) nas extremidades.

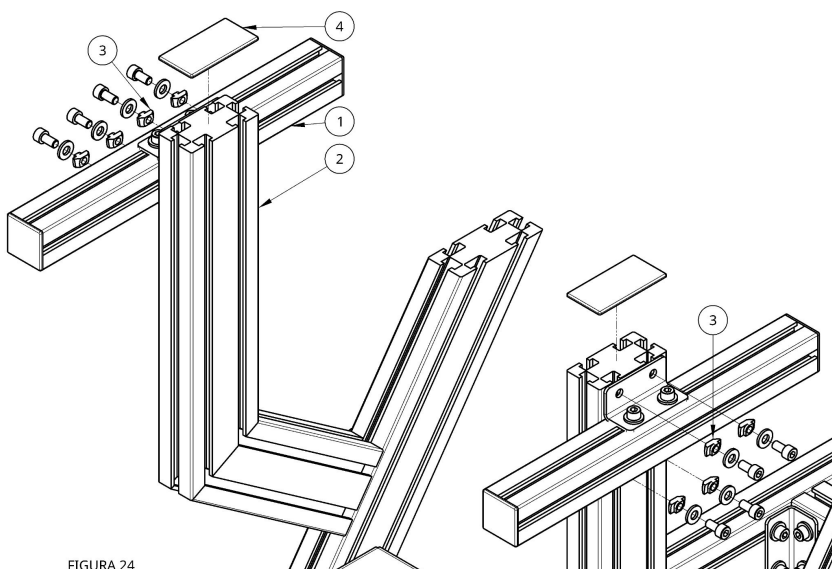


FIGURA 24

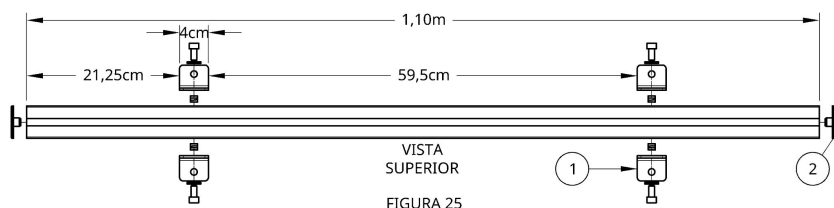
Encaixe os perfis laterais (1) na parte exterior do suporte de tela e bandeja do PC (2).

Para facilitar a colocação das porcas T-track (3), retire as tampas de acabamento (4).

Após a instalação dos perfis laterais, coloque novamente as tampas de acabamento (4).



MONTAGEM SUPORTE PARA TRÊS TELAS PRS (MONTAGEM DO SUPORTE CENTRAL)



NOTA: Confira as medidas antes de realizar o aperto final das partes.

Monte as cantoneiras 40X40mm (1) no perfil de alumínio 45X45X1100mm, como mostrado na Figura 25.

Use as medidas da Figura 25 como referência para centralizar o perfil.

Coloque as tampas de acabamento (2), para finalizar.

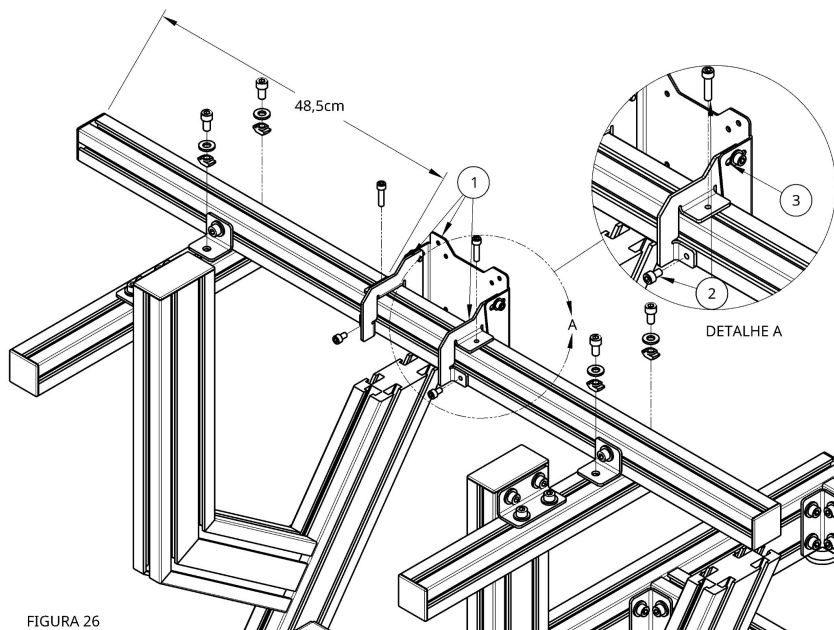


FIGURA 26

Apoie o perfil maior sobre os perfis laterais e fixe as cantoneiras nos mesmos.

O suporte para monitor (1) já vem previamente montado de fábrica.

Encaixe-o sobre o perfil transversal utilizando a medida da Figura 26 como referência para centralizá-lo.

Use os parafusos mostrados no Detalhe A-2 para fixar firmemente o suporte. Esses parafusos são presos diretamente nos fixadores laterais.

Ajuste o ângulo ideal do seu monitor usando as regulagens laterais do suporte (Detalhe A-3).



MONTAGEM SUPORTE PARA TRÊS TELAS PRS (MONTAGEM DOS SUPORTES LATERAIS)

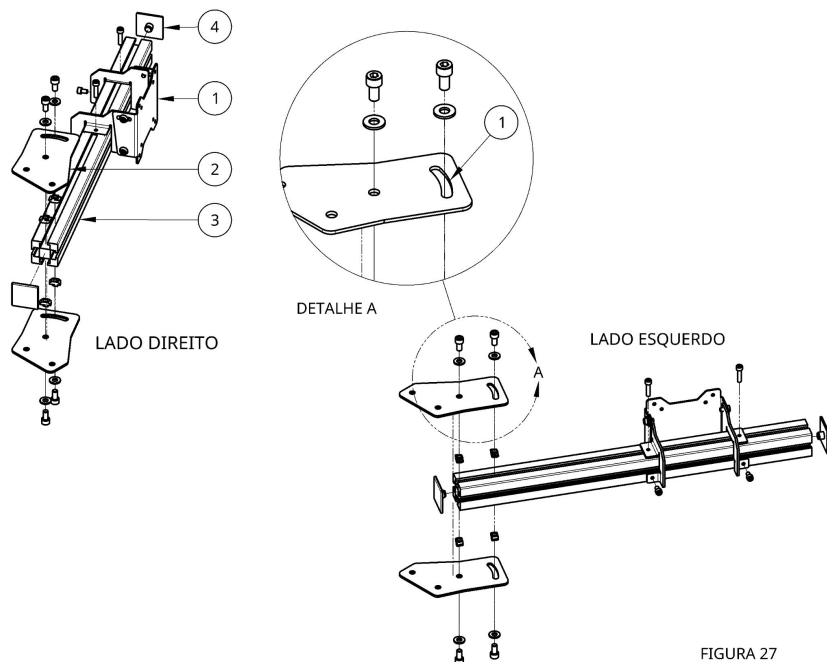


FIGURA 27

Monte os suportes dos monitores (1), seguindo as instruções da **Página 26, Figura 26**.

Monte os articuladores (2) nos perfis de alumínio 45X45X600mm (3).

Finalize essa etapa colocando as tampas de acabamento (4) nas extremidades dos perfis de alumínio.

Você poderá ajustar o ângulo dos monitores usando a regulagem existente nos articuladores. (Detalhe A-1).

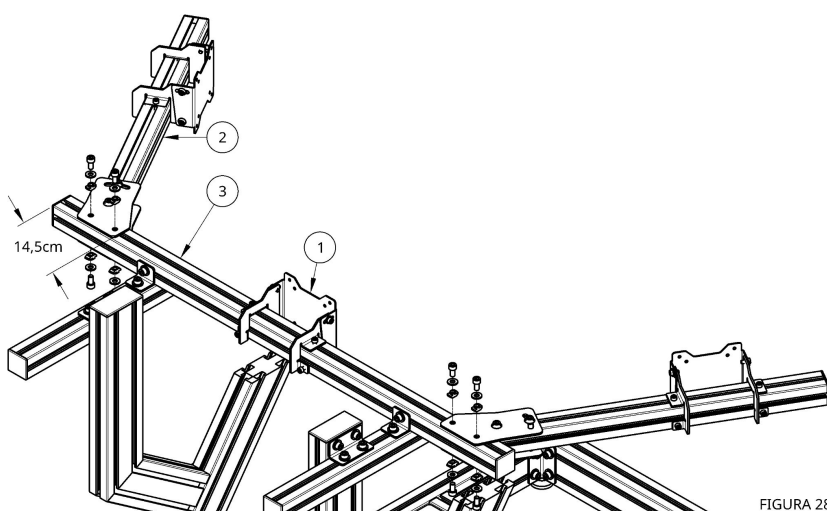


FIGURA 28

DICA: Se possível, fixe o monitor no suporte central (1), antes de realizar a instalação dos suportes laterais (2).

Isso ajudará no alinhamento dos monitores.

Com os suportes laterais (2) já montados, encaixe-os na barra central (3).

Use a medida mostrada na Figura 28 como referência para montagem.

Lembrando que você poderá regular da maneira que preferir.

CONTEÚDO DA EMBALAGEM



SUPORE PARA QUARTA TELA PRS (PRODUTO VENDIDO SEPARADAMENTE)

SUPORE MONITOR QUARTA TELA COCKPIT ALUMÍNIO		1
CONEXÃO T 70X95mm		2
PERFIL EM ALUMÍNIO 45X45X300mm		2
ARTICULADOR SUPORTE QUARTA TELA		2
PARAFUSO ALLEN 8X16 INOX		18
PORCA MARTELO M8 T-TRACK CANAL 10		18
ARRUELA LISA M8 INOX		18
TAMPA DE ACABAMENTO COCKPIT ALUMÍNIO 45X45mm		3



MONTAGEM SUPORTE PARA QUARTA TELA PRS

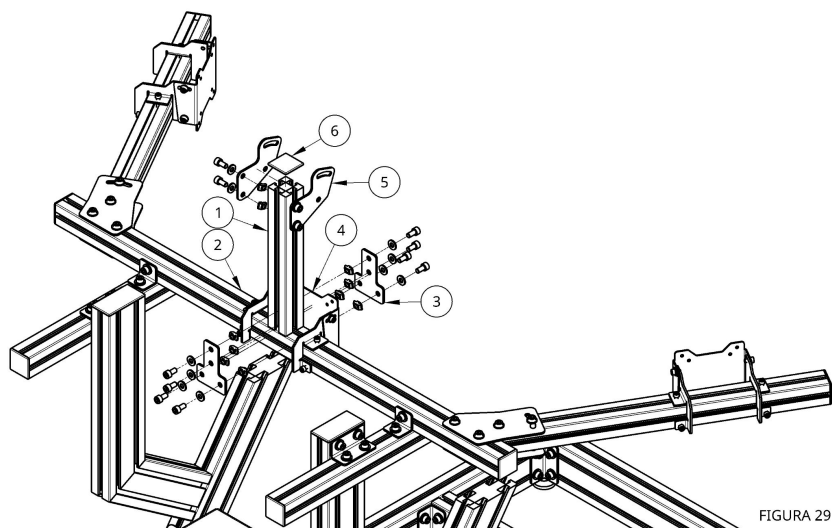


FIGURA 29

Posicione, de maneira centralizada, o perfil de alumínio (1) sobre a travessa que segura o monitor central (2), conforme mostra a Figura 29.

Use as conexões em T (3) para fixá-los.

Caso ache necessário, retire o monitor central e o suporte do monitor (4) para facilitar na colocação da conexão em T frontal.

Monte os articuladores (5) no perfil vertical da quarta tela, ajustando-os na altura que quiser.

Termine colocando a tampa de acabamento (6) na parte de cima do perfil de alumínio vertical.

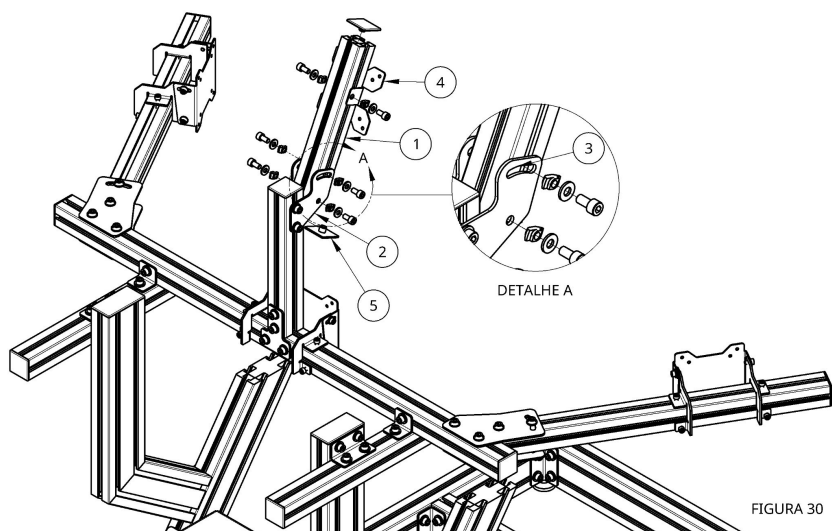


FIGURA 30

Monte o perfil de alumínio (1) entre os articuladores (2).

Você pode ajustar o ângulo do suporte usando a regulagem dos articuladores (Detalhe A-3).


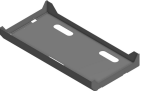





Coloque o suporte do monitor (4) no perfil de alumínio (1), usando a altura que for melhor para você.

Para encerrar a montagem, coloque as tampas de acabamento (5) nas extremidades do perfil de alumínio (1).

CONTEÚDO DA EMBALAGEM



BANDEJA PARA PC PRS (PRODUTO VENDIDO SEPARADAMENTE)

SUPORE CPU COCKPIT ALUMÍNIO		1
GAVETA COCKPIT ALUMÍNIO		1
PARAFUSO ALLEN 4X8 INOX		4
ARRUELA LISA M4 INOX		4
PARAFUSO ALLEN 8X16 INOX		4
PORCA MARTELO M8 T-TRACK CANAL 10		4
ARRUELA LISA M8 INOX		4



MONTAGEM BANDEJA PARA PC PRS

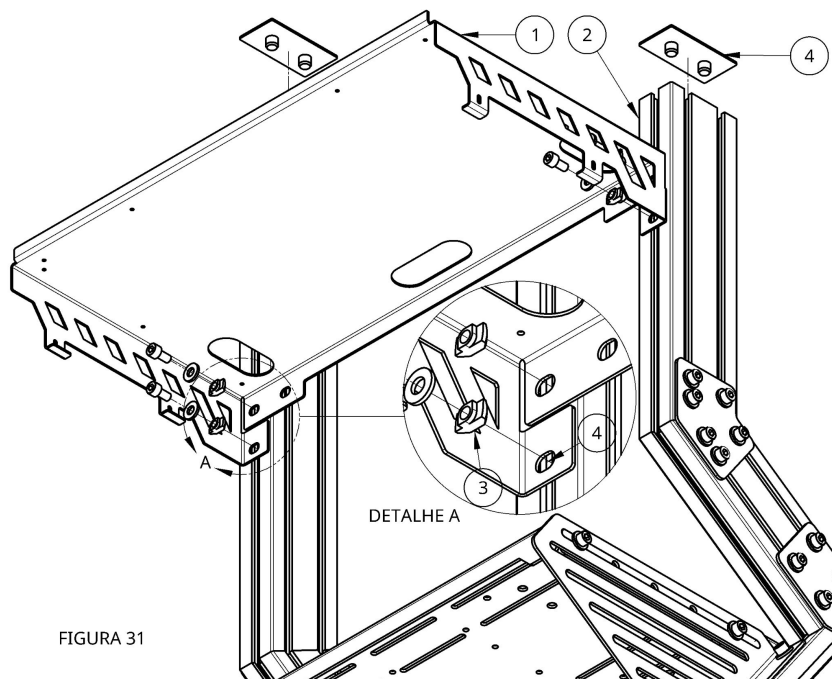


FIGURA 31

Dica: Se desejar, você poderá usar uma **ferramenta nível** para ajudar no ajuste da bandeja para pc.

LEMBRE-SE: As porcas T-track (Detalhe A-3) sempre deverão ser colocadas nos canais dos perfis de alumínio (Detalhe A-4).

Retire as tampas de acabamento (4) dos perfis verticais.

Monte o suporte para PC (1) no suporte de tela e bandeja do PC (2).

Você poderá ajustar a altura da maneira que preferir.

Coloque novamente as tampas de acabamento (4) em seus respectivos lugares.

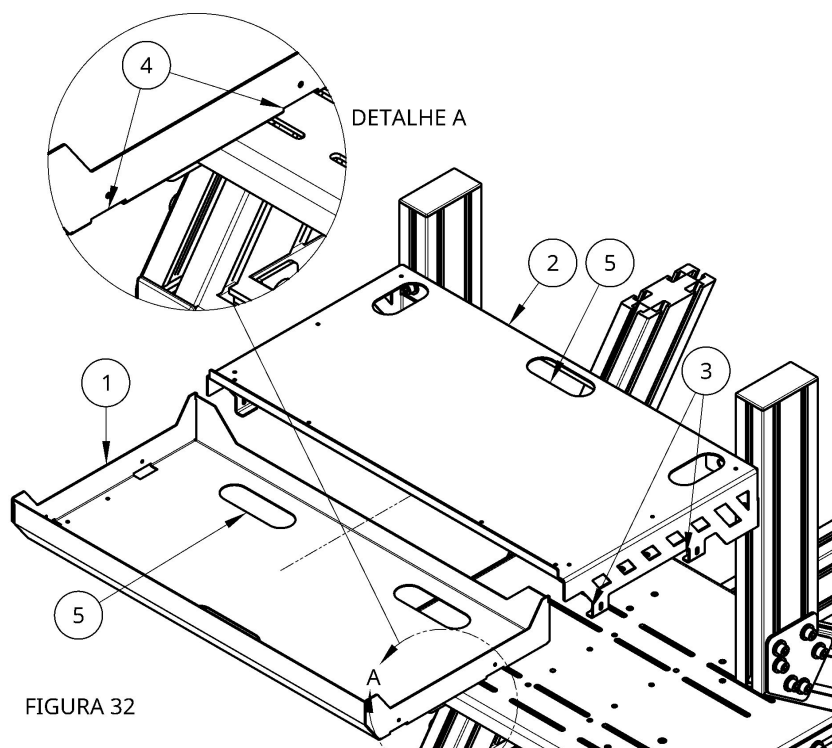


FIGURA 32

A bandeja serve para armazenar os cabos do PC e das controladoras.

Introduza a bandeja (1) na parte inferior do suporte de PC (2).

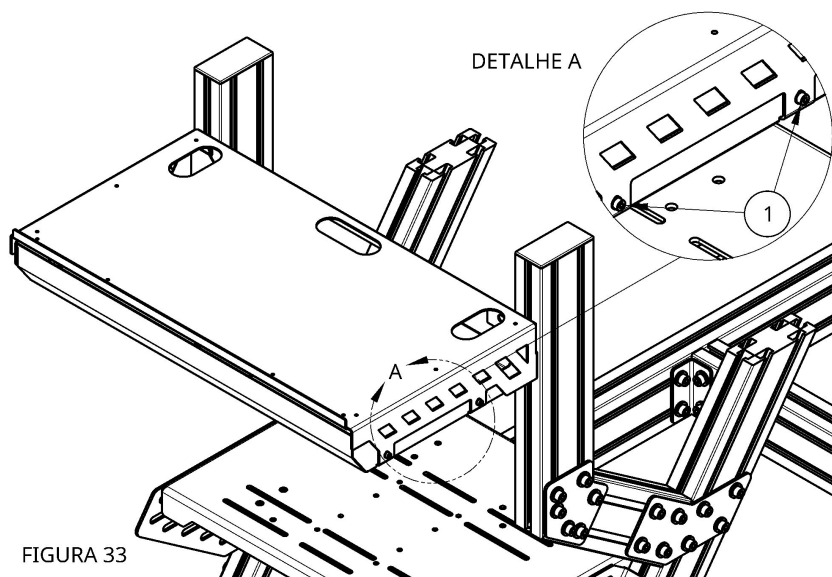
Use as partes de sustentação (3), existentes nas laterais do suporte do PC, para apoiar a bandeja em seu lugar.

Note que na bandeja existem sulcos (Detalhe A-4), em ambos os lados, onde as partes de sustentação (3) se encaixam.

Os oblongos (5) existentes, tanto no suporte do PC, quanto na bandeja, servem para passagem dos cabos.

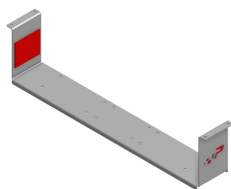


MONTAGEM BANDEJA PARA PC PRS

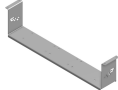




Após realizar a instalação e acomodar os cabos, use os parafusos nas laterais, para realizar a fixação da bandeja no suporte do PC (Detalhe A-1).

CONTEÚDO DA EMBALAGEM

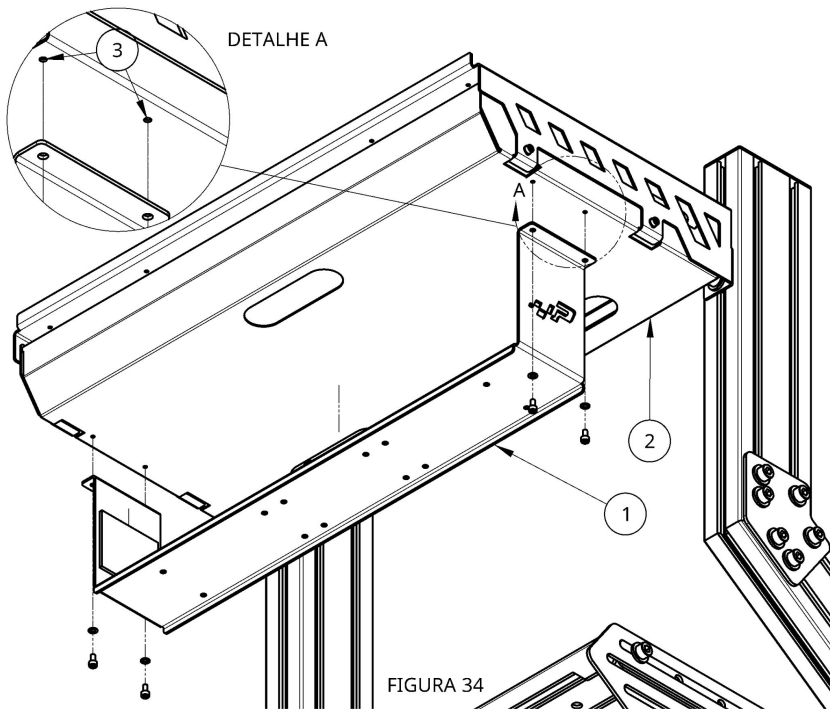


BASE PARA CONTROLADORAS PRS (PRODUTO VENDIDO SEPARADAMENTE)

SUORTE PARA CONTROLADORAS COCKPIT ALUMÍNIO		1
PARAFUSO ALLEN 4X8 INOX		4
ARRUELA LISA M4 INOX		4



MONTAGEM BASE PARA CONTROLADORAS PRS

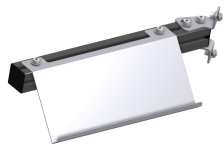


Nota: Para usar esse produto você, necessariamente, deverá ter instalada a **Bandeja para PC PRS** **Página 30.**









Monte a base para controladoras (1) na parte inferior da bandeja para pc (2).

Os parafusos serão fixados diretamente na bandeja, como mostra o Detalhe A-3.

CONTEÚDO DA EMBALAGEM



SUPORE PARA TECLADO PRS (PRODUTO VENDIDO SEPARADAMENTE)

BASE TECLADO COCKPIT ALUMÍNIO		1
ABA SUPERIOR SUPORTE TECLADO		1
ABA INFERIOR SUPORTE TECLADO		1
PERFIL EM ALUMÍNIO 45X45X450mm		1
ARRUELA LISA M8 INOX		8
PARAFUSO ALLEN 8X16 INOX		8
PORCA MARTELO M8 T-TRACK CANAL 10		8
TAMPA DE ACABAMENTO COCKPIT ALUMÍNIO 45X45mm		2



MONTAGEM SUPORTE PARA TECLADO PRS

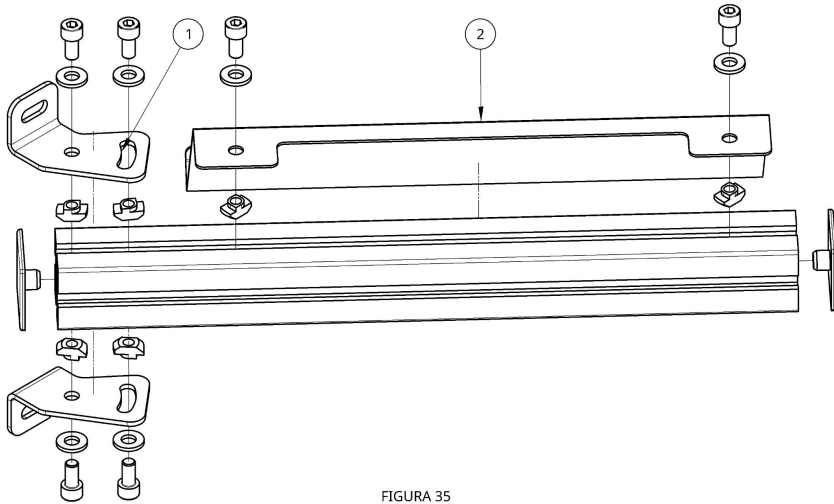


FIGURA 35

Monte as chapas e as tampas de acabamento no perfil de alumínio, como mostra a Figura 35.

Use os oblongos (1) para regular a distância do suporte do teclado.

A base do teclado (2), também, é ajustável..

Dica: Faça os ajustes e realize o aperto final do seu suporte de teclado, depois de fixá-lo no cockpit.

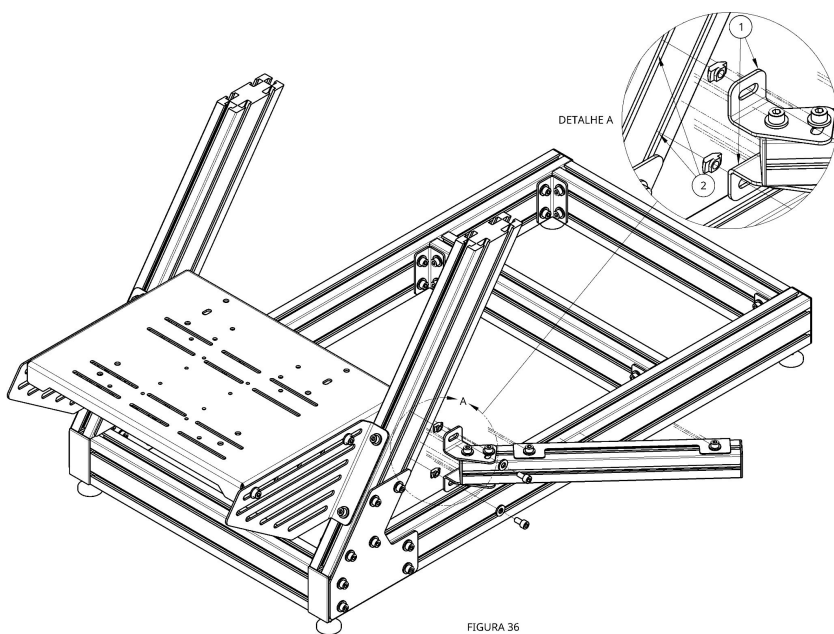


FIGURA 36

Posicione o Suporte para teclado PRS na lateral do cockpit, de maneira que as abas laterais (1) se encaixem nas canaletas* do perfil (2), como mostrado no Detalhe A.

*Atente-se para não fixar as abas laterais na mesma canaleta do perfil de alumínio.

Depois de feitas os ajustes em seu suporte, realize o aperto final.

GARANTIA



Termo de garantia. Visite a página:

https://docs.google.com/document/d/1h0VFg9c_FTXmhnWCq0DSmpQVYaw7j8oKKU7n0u5zIJ8/edit

CONTATO E SUPORTE

Segunda à Sexta das 8:30 às 12:00 - 13:30 às 18:00



Tel: +55 48 9938-0392

contato@prsim.com.br

suporte@prsim.com.br

Siga-nos em nossas redes sociais:



Confira todos os nossos produtos:
<https://www.loja.prsim.com.br/>